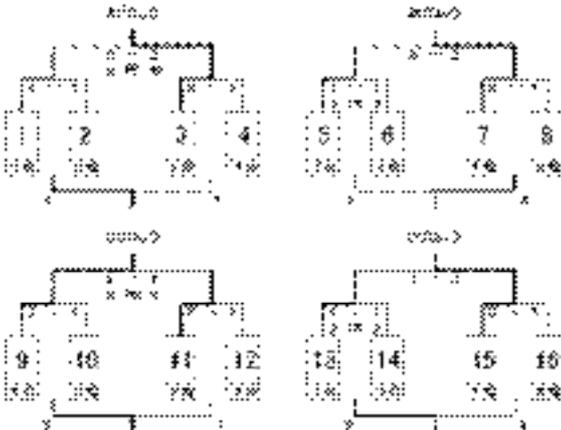




# 第12回アバンツァーレカップ

## 3/31 高学年の部 試合結果 1次予選トーナメント



歓喜の声あり、悔し涙ありの、盛り上がった大会となりました！ご協力いただいた保護者の皆様、参加してくれた選手の皆さん、ありがとうございます！次回大会も、皆様のご参加をお待ちしております！

## 順位決定戦

A 1位	3 vs 7 スコア 0-0 FK 2-3	B 1位	C 1位	9 vs 15 スコア 1-4	D 1位
A 2位	1 vs 5 スコア 1-0	B 2位	C 2位	11 vs 13 スコア 0-2	D 2位
A 3位	2 vs 8 スコア 0-1	B 3位	C 3位	10 vs 14 スコア 1-2	D 3位
A 4位	4 vs 6 スコア 0-4	B 4位	C 4位	12 vs 16 スコア 2-2 FK 1-2	D 4位

## 総合順位決定戦

AB 8位	4 vs 12 スコア 3-0	CD 8位	AB 7位	6 vs 16 スコア 2-0	CD 7位
総合15位・16位決定戦		総合13位・14位決定戦			
AB 6位	2 vs 10 スコア 3-2	CD 6位	AB 5位	8 vs 14 スコア 0-1 PK 0-2	CD 5位
総合11位・12位決定戦		総合9位・10位決定戦			
AB 4位	5 vs 11 スコア 2-3 PK 2-3	CD 4位	AB 3位	1 vs 13 スコア 0-1	CD 3位
総合7位・8位決定戦		総合5位・6位決定戦			

## 決勝・3位決定戦

AB 2位	3 vs 9 スコア 1-2	CD 2位
総合3位・4位決定戦		
AB 1位	7 vs 15 スコア 3-3 PK 1-4	CD 1位
総合1位・2位決定戦		

# アバン がわらばん 外号

2012年  
春イベント  
スペシャル



高学年の部のみんな！

## 4/1 低学年の部 試合結果

	1	2	3	4	5	6	勝点(得失点)	順位
1	■	2-0	1-3	1-2	1-1	1-1	5 -1	4
2	0-2	■	1-4	3-4	1-2	1-4	0 -10	6
3	3-1	4-1	■	2-2	3-3	2-1	11 4	2
4	2-1	4-3	2-2	■	1-0	2-1	13 4	1
5	1-1	2-1	3-3	0-1	■	0-2	5 -2	5
6	1-1	4-1	1-2	1-2	2-0	■	7 3	3



低学年の部のみんな！

こちらのログイン画面を参照！



## イベントの写真を購入できます！

イベントの写真を、自由に購入することができます！詳しくは、右の購入方法をご覧ください！ただ、コーチが撮影しましたので、写真がブレていたり、あまり撮影できなかったお子様もいらっしゃいます。すみませんが、ご了承ください。

## 写真購入方法はこちら

「イベントフォトストア」を検索または、下記 URL で検索してください。  
【URL】 <http://event.i-pri.net/>  
アバンHPからもログイン画面へアクセスできます。  
【マイページID】avanzare201204  
【アクセスコード】avanzare

## アバンHPにもリンクを張りました！



堂々の結果!  
**優勝チーム**



おしくも  
**準優勝チーム**



あともうひといき  
**第3位チーム**



**特別賞!**

みんな受賞おめでとう! 毎日の努力の積み重ねの成果だね!  
これからも、もっとレベルアップできるように頑張ろうね!



高学年の部  
**グリーンマン賞**  
佐藤公紀くん



高学年の部  
**最優秀選手賞**  
齋藤龍司くん



低学年の部  
**グリーンマン賞**  
佐藤悠生くん



低学年の部  
**最優秀選手賞**  
北村 遊くん



3/28 (水) ~ 3/30 (金) 開催!  
**春季強化合宿 in 栃木**

**選手コース限定**



今回は、2泊3日の日程で、栃木県にて強化合宿を行いました!いつもの合宿とは一味違い、今回は試合がメイン!栃木県の強豪チームや、東京都大会準優勝チームと思い切り試合をしてきました!改めて関東のレベルの高さに驚き、そして勉強させてもらいました!今回の合宿で経験したことを、これからの試合にいかして、がんばりましょうね! コーチより



**合宿の写真も購入できます!**

かわらばん表面の「イベントフォトストア」から合宿の写真も購入することができます!「ID」や「アクセスコード」はアバンカップのものと一緒にですので、ぜひ一度のぞいてみてください!

**豪華な食事!**



**合宿史上最高**